

## PARKLIT® 車牌辨識補光燈



紅外 & 白光源 | 多角度 | 鰭式散熱 | 多功率 | 寬電壓 | 鋼化玻璃 | IP67 防水

ParkLit® 是次世代紅外和白光車牌補光燈，採用最新的 PESL (Platinum Elite SMT LED) 燈芯，具有能以較低的功耗產生更遠、更亮的照明距離；ParkLit 可更換光源發射視角鏡頭設計，可在攝影機最需要擷取影像的位置提供高均勻度的照明，讓車牌陰影、反光、過曝等不利車牌辨識因素降到最低。車牌辨識補光燈產品系列包含紅外光及白光等兩種光源選擇，使用者可依不同場合的車牌辨識應用，挑選合適的光源發射角度及強度。

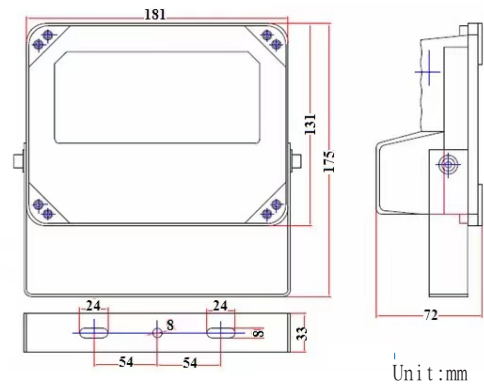
### 主要特性

- **機殼** 採用壓鑄全鋁一體成形設計，具有良良好的抗裂及抗腐蝕效果。
- **散熱** 鰭式散熱設計具有極佳散熱效果，可避免燈芯因長時間環境高溫，造成光衰降低使用壽命。
- **透光性** 選用高強度鋼化玻璃作為面板，具有高透光性及不易破損的優點。
- **視角** 鏡頭採用高透光橢圓一體成型鏡片，光源更易聚焦，角度控制更精確。
- **燈芯** 採用大功率 PESL 晶芯具有壽命長、光效強、光衰低及轉換功率高等特點。

### 產品規格

光源	紅外：850 nm   可見光：白光
日夜切換	自動
輸出功率	8~30 瓦 (依型號而定)
視角	5~120 度透鏡 (可選)
機殼	
外殼	多鰭式散熱壓鑄全鋁一體成形；U 型固定支架
尺寸 / 重量	181mm (W) x 131mm (L) x 72mm (H)   1.2 Kg
操作	
輸入電壓	AC100V~240V, 50Hz/60Hz
工作環境	溫度：-30°C~50°C；濕度：10%~90% (無凝結)
認證項目	CE, FCC, RoHS, IP67

### 尺寸圖



### 產品訂購資訊

#### GE-aabbc-dd: 車牌辨識補光燈

aa= 瓦數；bb= 透鏡視角；c=A:850nm|C=940nm 光源波長  
dd= WL: 白光 | IR: 紅外光

例：GE-1460A-IR 表示 14 瓦 850nm 60 度紅外光補光燈



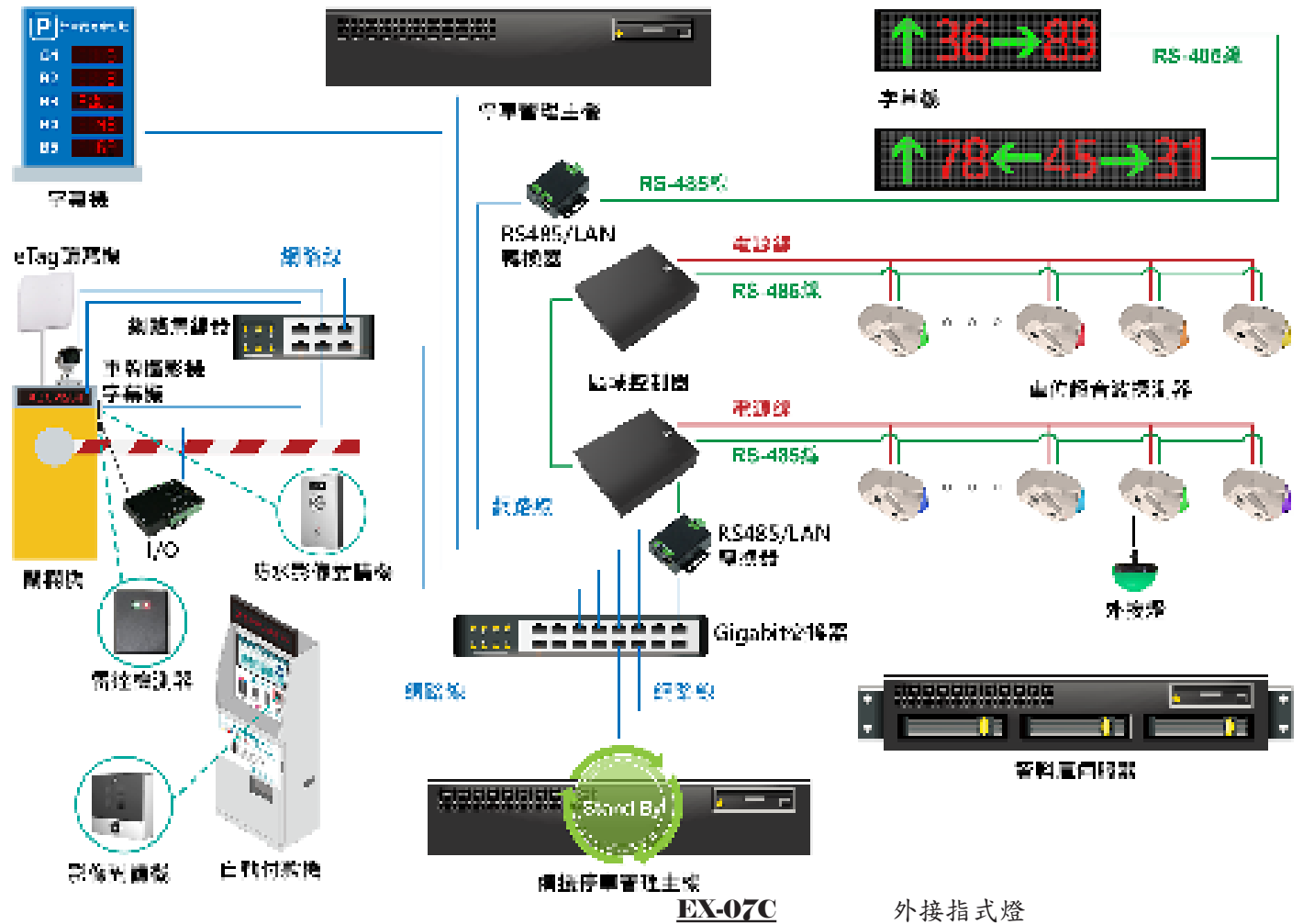
**i-view**  
i-View Communication Inc.  
天鄰科技股份有限公司

Tel: 886-3-5103001  
Fax: 886-3-5103002  
Website: www.i-view.com.tw  
地址：新竹縣民德路 68 號 2 樓

# 產品規格

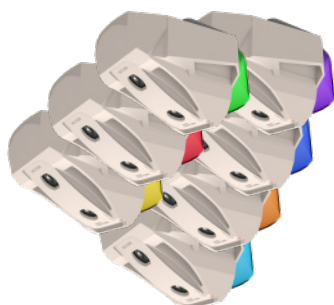
檢測方式	前導式超音波，內建 7 顏色指示燈 (紅 / 綠 / 藍 / 白 / 橙 / 黃 / 紫)	通訊協議	半雙工 RS485   4800 BPS 傳輸率
外接 LED 燈	支援外接式 7 顏色指示燈	通訊距離	≤1200 公尺
檢測距離	2 公尺	機殼	外殼 無螺絲 ABS 材質設計
安裝高度	2.0~3.0 公尺；最佳安裝高度為 2.5 公尺	尺寸 / 重量	40mm (W) x 61mm (L) x 26mm (H)   90 g (PS-200A) Φ70mm (W) x 44mm (H)   50 g (EX-070C)
誤差值	小於 0.1 公尺	操作	功率消耗 最大 0.5W   DC9V~12V 輸入
準確度	≥99%	工作環境	溫度：-40°C~70°C；濕度：10%~90% (無凝結)
		認證項目	CE, FCC, RoHS, IP55

# 系統結構圖



# 訂購資訊

**PS-200A** 前置式超音波車位檢測器



**i-view** 天鄰科技股份有限公司  
i-View Communication Inc.

2020021001 天鄰科技保留所有權利。圖片僅供參考；產品的外觀可能會有所不同。  
天鄰科技保留更改規格和設計之權利，規格更改恕不另行通知。